

VBPZ12DW

Boîte à pizza de 12 po, ext. blanc / int. kraft



Spécifications et emballage

CARACTÉRISTIQUES	VALEURS
Format (po)	12 x 12 x 1,75
Poids/unité (g)	139
Type de matériau	Ondulé
Forme	Carré
Imprimé	Non
Sans PFAS	Oui
CUP - Extérieur	10840064624838
Qté/caisse	50
Dimensions de la caisse (po)	31,77 x 15,63 x 4,72
Pieds cubes/caisse	1,35
Poids/caisse (lb)	15,29

125 Madill Blvd.
Mississauga, ON, L5W 0H1, Canada

© 2024 Imperial Dade Canada. Tous droits réservés. Victoria Bay est une marque déposée d'Imperial Bag & Paper. Même si nous croyons qu'elles sont fiables, les déclarations et l'information aux présentes ne sont fournies que comme orientation générale, et leur exactitude et leur exhaustivité ne sont garanties en aucune manière. L'utilisateur doit, à l'aide de tests ou autrement, déterminer l'adéquation pour la fin voulue. Il n'y a aucune garantie d'adéquation à une fin particulière. Nos conditions de vente normalisées s'appliquent exclusivement à toutes les commandes, et toute responsabilité, pour quelque dommage que ce soit, y compris les dommages consécutifs, supérieur au prix d'achat est exclue. Nous nous réservons le droit d'apporter, sans préavis ni obligation, toute modification à nos produits et à nos publications.

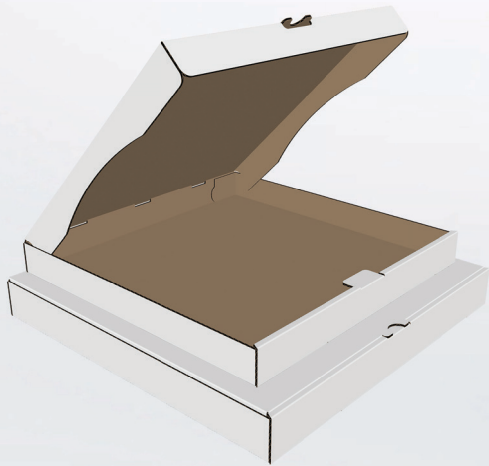
PIZBOXVBPZ12DW0424CAFR

Si vous avez besoin de plus amples informations,
n'hésitez pas à communiquer avec votre représentant commercial

Propulsez votre marque avec les boîtes à pizza Victoria Bay, qui réunissent excellence, style, commodité et simplicité.

- Extérieur blanc pur qui valorise votre image de marque et intérieur kraft qui offre robustesse et résistance aux graisses.
- De qualité carton, ce produit offre robustesse et facilité de transport et garde les pizzas chaudes et prêtes à être ramassées par le client ou encore livrées.
- Boîtes faciles à monter pour une préparation efficace.
- La languette de fermeture empêche l'ouverture accidentelle du couvercle, ce qui assure la protection de la pizza pendant son transport.
- La construction robuste et la légèreté de ces boîtes facilitent leur manipulation par votre personnel.

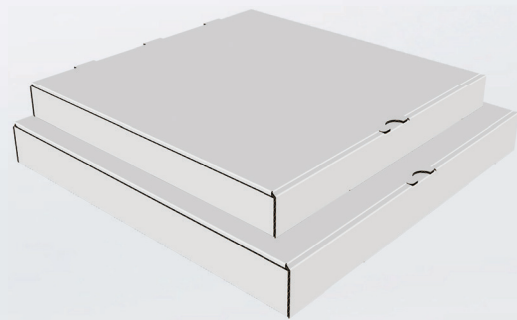
Extérieur blanc/Intérieur kraft



10" | 10" x 10" x 1,75" | Carrée

Qté/caisse : 50

Code de produit : [342003](#) | [VBPZ10DW](#)



12" | 12" x 12" x 1.75" | Carrée

Qté/caisse : 50

Code de produit : [342004](#) | [VBPZ12DW](#)

14" | 14" x 14" x 1.75" | Carrée

Qté/caisse : 50

Code de produit : [342005](#) | [VBPZ14DW](#)

16" | 16" x 16" x 1.75" | Carrée

Qté/caisse : 50

Code de produit : [342006](#) | [VBPZ16DW](#)

Cliquez sur le code du produit pour accéder à sa fiche technique.

PIZBOX0424CAFR

Si vous avez besoin de plus amples informations,
n'hésitez pas à communiquer avec votre représentant commercial