

VBPZ14DW

Boîte à pizza de 14 po, ext. blanc / int. kraft



Spécifications et emballage

CARACTÉRISTIQUES

| | |
|------------------------------|----------------------|
| Format (po) | 14 x 14 x 1,75 |
| Poids/unité (g) | 178 |
| Type de matériau | Ondulé |
| Forme | Carré |
| Imprimé | Non |
| Sans PFAS | Oui |
| CUP - Extérieur | 10840064624845 |
| Qté/caisse | 50 |
| Dimensions de la caisse (po) | 35,70 x 17,59 x 4,72 |
| Pieds cubes/caisse | 1,71 |
| Poids/caisse (lb) | 19,47 |

VALEURS

125 Madill Blvd.
Mississauga, ON, L5W 0H1, Canada

© 2024 Imperial Dade Canada. Tous droits réservés. Victoria Bay est une marque déposée d'Imperial Bag & Paper. Même si nous croyons qu'elles sont fiables, les déclarations et l'information aux présentes ne sont fournies que comme orientation générale, et leur exactitude et leur exhaustivité ne sont garanties en aucune manière. L'utilisateur doit, à l'aide de tests ou autrement, déterminer l'adéquation pour la fin voulue. Il n'y a aucune garantie d'adéquation à une fin particulière. Nos conditions de vente normalisées s'appliquent exclusivement à toutes les commandes, et toute responsabilité, pour quelque dommage que ce soit, y compris les dommages consécutifs, supérieur au prix d'achat est exclue. Nous nous réservons le droit d'apporter, sans préavis ni obligation, toute modification à nos produits et à nos publications.

PIZBOXVBPZ14DW0424CAFR

VBPZ14DW

14" Pizza Box, White Out / Kraft In



Specifications and Packaging

CHARACTERISTICS

VALUES

| | |
|----------------------|----------------------|
| Size (in) | 14 x 14 x 1.75 |
| Unit Weight (g) | 178 |
| Material Type | Corrugated |
| Shape | Square |
| Printed | No |
| PFAS Free | Yes |
| UPC Outer | 10840064624845 |
| Case Pack | 50 |
| Case Dimensions (in) | 35.70 x 17.59 x 4.72 |
| Cubic Feet/Case | 1.71 |
| Case Weight (lbs) | 19.47 |

125 Madill Blvd.
Mississauga, ON, L5W 0H1, Canada

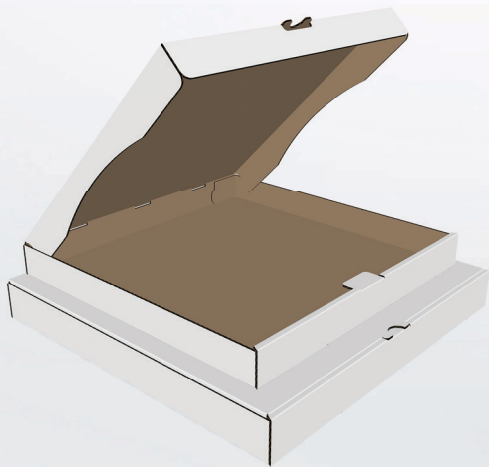
© 2024 Imperial Dade Canada. All rights reserved. Victoria Bay is a registered trademark of Imperial Bag & Paper. While we believe them to be reliable, the statements and information herein are only for general guidance and are not warrants or guarantees for accuracy and completeness. The user must, by test or otherwise, determine suitability for this purpose. There is no warranty of fitness for a particular purpose. Our standard terms and conditions of sale apply exclusively to all orders and all liability for damages of any kind, including consequential, exceeding purchase price is excluded. No one is authorized by us to make oral warranties. We reserve the right to make changes without notice or obligation in our products and publications.

PIZBOXVBPZ14DW0424CAEN

Elevate your brand with Victoria Bay Pizza Boxes, where excellence in quality, style, and functionality effortlessly combine.

- Pristine white exterior for standout branding and Kraft interior for durability and grease resistance.
- The Board grade ensures strength for easy transportation, keeping pizzas hot and ready for customer pickup or delivery.
- Easily assembled for efficient preparation.
- Locking feature prevents the lid from being opened unintentionally, ensuring pizza security during transit.
- Sturdy construction yet lightweight for easy handling by your staff.

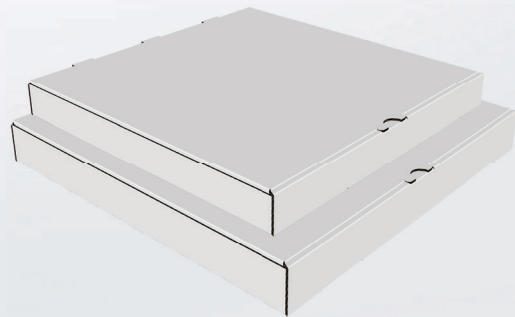
White Out / Kraft In



10" | 10" x 10" x 1.75" | Square

Case Qty: 50

Item #: [342003](#) | [VBPZ10DW](#)



12" | 12" x 12" x 1.75" | Square

Case Qty: 50

Item #: [342004](#) | [VBPZ12DW](#)

14" | 14" x 14" x 1.75" | Square

Case Qty: 50

Item #: [342005](#) | [VBPZ14DW](#)

16" | 16" x 16" x 1.75" | Square

Case Qty: 50

Item #: [342006](#) | [VBPZ16DW](#)